

Технические характеристики

883643_3.0



Flygt 3045, 50Hz

Содержание

1 Насос С.....	2
1.1 Описание изделия.....	2
1.2 Номинальные параметры и рабочие характеристики двигателя.....	4
2 Насос D.....	6
2.1 Описание изделия.....	6
2.2 Номинальные параметры и рабочие характеристики двигателя.....	8
3 Размеры и вес насоса С.....	10
3.1 Чертежи.....	10
4 Размеры и вес насоса D.....	12
4.1 Чертежи.....	12

1 Насос С

1.1 Описание изделия



Применение

Погружной насос для чистой воды, наземной воды или легких канализационных стоков, содержащих твердые или волокнистые материалы.

Наименование

Тип	Невзрывозащищенное исполнение	Взрывозащищенное исполнение	Класс давления	Типы установки
Серый чугун	3045.181	3045.091	НТ — высокий напор	F, H, P, S

Насос может использоваться в следующих установках:

- F Отдельно стоящая полустационарная установка в мокром колодце с размещением насоса на твердой поверхности.
- Ч Полустационарная подвесная установка с быстроразъемными соединениями в мокром колодце со встроенным обратным клапаном.
- P Полустационарная установка в мокром колодце с размещением насоса на двух направляющих штангах. Соединение с напорным патрубком осуществляется автоматически.
- С Портативная полустационарная установка в мокром колодце с муфтой или фланцем шланга для соединения с нагнетательной линией.

Ограничения применения

Характеристика	Описание
Температура жидкой среды	Максимум 40 °C (104 °F)
Глубина погружения	Не более 20 м (65 футов)
Водородный показатель перекачиваемой жидкости	5,5–14
Плотность жидкости	Максимум 1100 кг/м ³

Технические данные двигателя

Характеристика	Описание
Тип двигателя	Асинхронный двигатель с короткозамкнутым ротором

Характеристика	Описание
Частота	50 Гц
Источник питания	1 фаза или 3 фазы
Метод пуска	<ul style="list-style-type: none"> • Прямой пуск • Переключение со звезды на треугольник • Плавный пуск
Число пусков в час	Максимум 15
Код соответствия	IEC 60034-1
Изменение напряжения	<ul style="list-style-type: none"> • Постоянная работа: максимум $\pm 5\%$ • Периодическая работа: максимум $\pm 10\%$
Асимметрия напряжений между фазами	Максимум 2%
Класс изоляции статора	F (+155°C)

Кабели

Область применения	Тип
Прямой пуск или пуск с переключением звезда/треугольник с двумя кабелями	Flygt SUBCAB® - мощный 4-жильный кабель питания двигателя с двумя экранированными витыми парами управления. Класс изоляции проводников 90°C, допустимый для повышенных токов. Высокая механическая прочность и абразивная устойчивость. Химическая устойчивость для pH 3-10 и устойчивость к озону, маслу и пламени. Используется при температуре воды до 70°C. Кабели < 10 мм ² с неэкранированными жилами управления.
Пуск звезда/треугольник	Flygt SUBCAB® - мощный 7-жильный кабель питания двигателя с двумя экранированными витыми парами управления. Класс изоляции проводников 90°C, допустимый для повышенных токов. Высокая механическая прочность и абразивная устойчивость. Химическая устойчивость для pH 3-10 и устойчивость к озону, маслу и пламени. Используется при температуре воды до 70°C. Кабели < 7G6 мм ² с неэкранированными жилами управления.

Контрольно-диагностическое оборудование

- Термоконттакты размыкаются при температуре 125 °C (257 °F)

Материалы

Табл. 1: Большинство частей за исключением механических уплотнений

Наименование	Материал	ASTM	EN
Основная отливка	Серый чугун	35 B	GJL-250
Корпус насоса	Серый чугун	30 B	GJL-200
Рабочее колесо	Пластик, полиамид PA66	-	-

Наименование	Материал	ASTM	EN
Крышка всасывания	Нержавеющая сталь	AISI 304	1,4301
Подъемная рукоятка	Нержавеющая сталь	AISI 304	1,4301
Вал	Нержавеющая сталь	-	1,4021
Винты и гайки	Нержавеющая сталь, A2	AISI 304	1.4301, 1.4306, 1.4307, 1.4311
Уплотнительные кольца	Фторкаучук (FPM) 70° IRN	-	-
Масло, часть № 901752	Медицинское белое масло или парафин. Соответствует FDA 172.878 (a)	-	-

Табл. 2: Механические уплотнения

Вариант	Внутреннее уплотнение	Внешнее уплотнение
1	Углерод (CSb)/ Оксид алюминия (Al ₂ O ₃)	Карбид кремния (RSiC)/ Карбид кремния (RSiC)

Обработка поверхности

Заливка	Отделка
Окрашен грунтовкой, см. внутренний стандарт M0700.00.0002	Серо-синий цвет NCS 5804-B07G. Двухкомпонентное верхнее покрытие высокой твердости, см. внутренний стандарт M0700.00.0004 для стандартной покраски и M0700.00.0008 для специальной покраски.

Опции

- Версия для теплых жидкостей (не взрывобезопасная версия)
- Цинковые аноды
- Другие кабели

Принадлежности

Нагнетательные патрубки, переходники, шланговые соединения и другие механические компоненты

Электрические компоненты, такие как контроллер насоса, панели управления, пускатели, контрольные реле, кабели

1.2 Номинальные параметры и рабочие характеристики двигателя

Это примеры номинальных параметров и характеристик двигателя. Более подробную информацию можно получить у местного представителя по продаже и обслуживанию.

Пусковой ток переключения со звезды на треугольник составляет 1/3 величины пускового тока прямого пуска

НТ

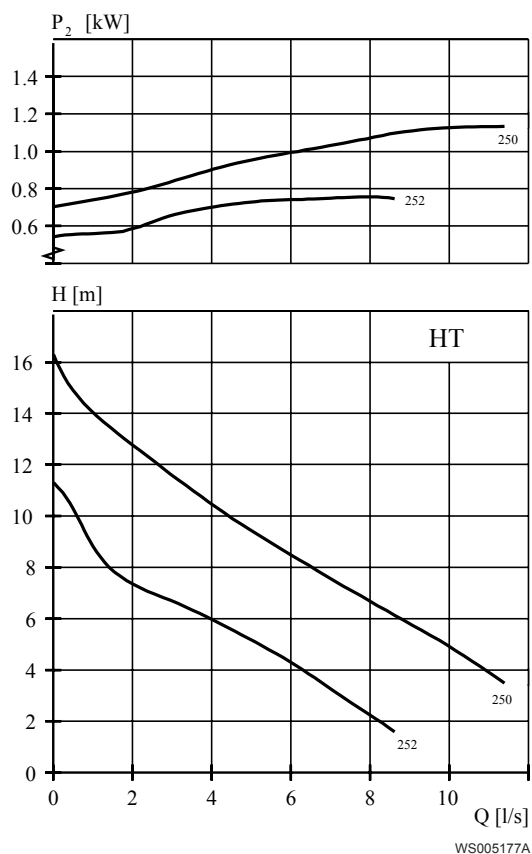


Табл. 3: 400 В, 50 Гц, 3-фазный

Номинальная мощность, кВт	Номинальная мощность, л.с.	№ кривой/ рабочего колеса	Скорость вращения, об/мин	Номинальный ток, А	Пусковой ток, А	Коэффициент мощности, cos φ	Установка
1.2	1.6	250	2785	2,8	17	,79	F, P, S
1.2	1.6	252	2785	2,8	17	,79	F, P, S

Табл. 4: 230 В, 50 Гц, 1-фазный

Rated power, kW	Номинальная мощность, л.с.	№ кривой/ рабочего колеса	Скорость вращения, об/мин	Номинальный ток, А	Пусковой ток, А	Коэффициент мощности, cos φ	Установка
,75	1	252	2825	4,2	19	1	F, P, S

2 Насос D

2.1 Описание изделия



Применение

Погружной вихревой насос для жидкостей, содержащих твердые или абразивные материалы или легких канализационных стоков.

Наименование

Тип	Невзрывозащищенное исполнение	Взрывозащищенное исполнение	Класс давления	Типы установки
Серый чугун	3045.181	3045.091	MT — средний напор	F, P, S

Насос может использоваться в следующих установках:

- F Отдельно стоящая полустационарная установка в мокром колодце с размещением насоса на твердой поверхности.
- P Полустационарная установка в мокром колодце с размещением насоса на двух направляющих штангах. Соединение с напорным патрубком осуществляется автоматически.
- S Портативная полустационарная установка в мокром колодце с муфтой или фланцем шланга для соединения с нагнетательной линией.

Ограничения применения

Характеристика	Описание
Температура жидкой среды	Максимум 40 °C (104 °F)
Глубина погружения	Не более 20 м (65 футов)
Водородный показатель перекачиваемой жидкости	5,5–14
Плотность жидкости	Максимум 1100 кг/м ³

Технические данные двигателя

Характеристика	Описание
Тип двигателя	Асинхронный двигатель с короткозамкнутым ротором
Частота	50 Гц

Характеристика	Описание
Источник питания	1 фаза или 3 фазы
Метод пуска	<ul style="list-style-type: none"> • Прямой пуск • Переключение со звезды на треугольник • Плавный пуск
Число пусков в час	Максимум 15
Код соответствия	IEC 60034-1
Изменение напряжения	<ul style="list-style-type: none"> • Постоянная работа: максимум $\pm 5\%$ • Периодическая работа: максимум $\pm 10\%$
Асимметрия напряжений между фазами	Максимум 2%
Класс изоляции статора	F (+155°C)

Кабели

Область применения	Тип
Прямой пуск или пуск с переключением звезда/треугольник с двумя кабелями	Flygt SUBCAB® - мощный 4-жильный кабель питания двигателя с двумя экранированными витыми парами управления. Класс изоляции проводников 90°C, допустимый для повышенных токов. Высокая механическая прочность и абразивная устойчивость. Химическая устойчивость для pH 3-10 и устойчивость к озону, маслу и пламени. Используется при температуре воды до 70°C. Кабели < 10 мм ² с неэкранированными жилами управления.
Пуск звезда/треугольник	Flygt SUBCAB® - мощный 7-жильный кабель питания двигателя с двумя экранированными витыми парами управления. Класс изоляции проводников 90°C, допустимый для повышенных токов. Высокая механическая прочность и абразивная устойчивость. Химическая устойчивость для pH 3-10 и устойчивость к озону, маслу и пламени. Используется при температуре воды до 70°C. Кабели < 7G6 мм ² с неэкранированными жилами управления.

Материалы

Табл. 5: Большинство частей за исключением механических уплотнений

Наименование	Материал	ASTM	EN
Основная отливка	Серый чугун	35 B	GJL-250
Корпус насоса	Серый чугун	30 B	GJL-200
Рабочее колесо	Пластик, полиамид PA66	-	-
Крышка всасывания	Нержавеющая сталь	AISI 304	1,4301
Подъемная рукоятка	Нержавеющая сталь	AISI 304	1,4301

Наименование	Материал	ASTM	EN
Вал	Нержавеющая сталь		1,4021
Винты и гайки	Нержавеющая сталь, A2	AISI 304	1.4301, 1.4306, 1.4307, 1.4311
Уплотнительные кольца	Фторкаучук (FPM) 70° IRN	-	-
Масло, часть № 901752	Медицинское белое масло или парафин. Соответствует FDA 172.878 (a)	-	-

Табл. 6: Механические уплотнения

Вариант	Внутреннее уплотнение	Внешнее уплотнение
1	Углерод (CSb)/ Оксид алюминия (Al ₂ O ₃)	Карбид кремния (RSiC)/ Карбид кремния (RSiC)

Обработка поверхности

Заливка	Отделка
Окрашен грунтовкой, см. внутренний стандарт M0700.00.0002	Серо-синий цвет NCS 5804-B07G. Двухкомпонентное верхнее покрытие высокой твердости, см. внутренний стандарт M0700.00.0004 для стандартной покраски и M0700.00.0008 для специальной покраски.

Опции

- Версия для теплых жидкостей (не взрывобезопасная версия)
- Цинковые аноды
- Другие кабели

Принадлежности

Нагнетательные патрубки, переходники, шланговые соединения и другие механические компоненты

Электрические компоненты, такие как контроллер насоса, панели управления, пускатели, контрольные реле, кабели

2.2 Номинальные параметры и рабочие характеристики двигателя

Это примеры номинальных параметров и характеристик двигателя. Более подробную информацию можно получить у местного представителя по продаже и обслуживанию.

Пусковой ток переключения со звезды на треугольник составляет 1/3 величины пускового тока прямого пуска

MT

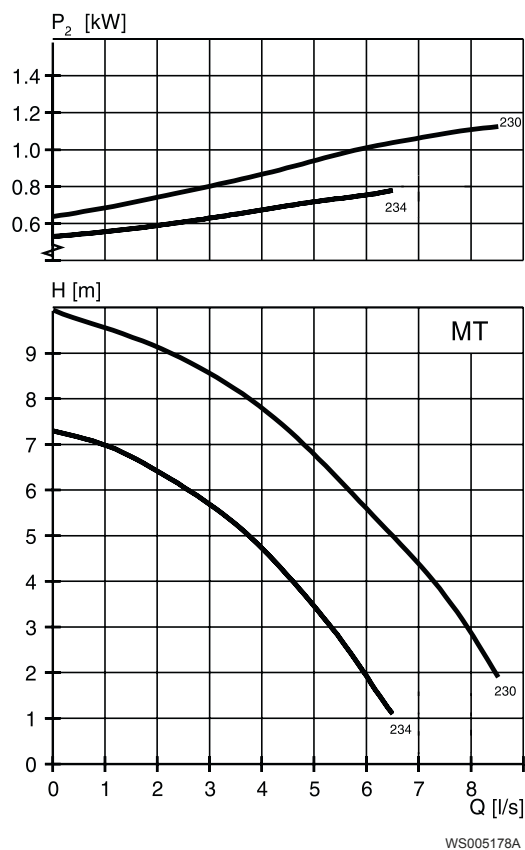


Табл. 7: 400 В, 50 Гц, 3-фазный

Номинальная мощность, кВт	Номинальная мощность, л.с.	№ кривой/ рабочего колеса	Скорость вращения, об/мин	Номинальный ток, А	Пусковой ток, А	Коэффициент мощности, $\cos \varphi$	Установка
1.2	1.6	230	2785	2,8	17	,79	F, P, S
1.2	1.6	234	2785	2,8	17	,79	F,S

Табл. 8: 230 В, 50 Гц, 1-фазный

Rated power, kW	Номинальная мощность, л.с.	№ кривой/ рабочего колеса	Скорость вращения, об/мин	Номинальный ток, А	Пусковой ток, А	Коэффициент мощности, $\cos \varphi$	Установка
,75	1	234	2825	4,2	19	1	F, P, S

3 Размеры и вес насоса С

3.1 Чертежи

Все чертежи представлены в виде документов Acrobat (.pdf) и файлов AutoCad (.dwg).
Дополнительную информацию можно получить в местном торговом представительстве компании.

Все размеры в миллиметрах.

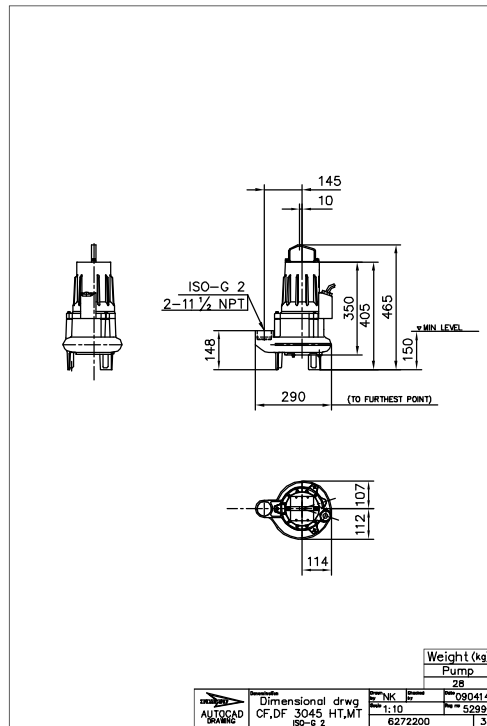


Рис. 1: МТ/НТ, установка F

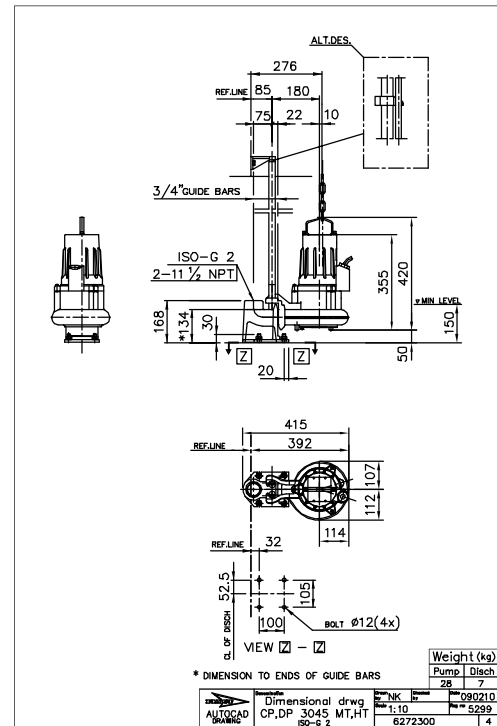


Рис. 2: МТ/НТ, установка P

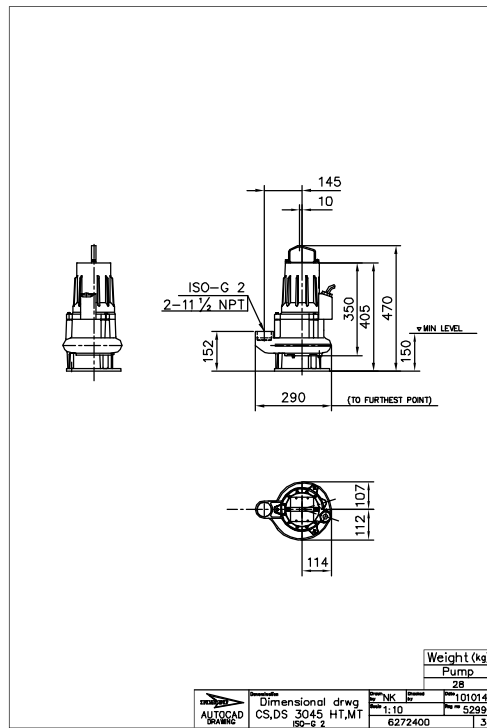


Рис. 3: MT/HT, установка S

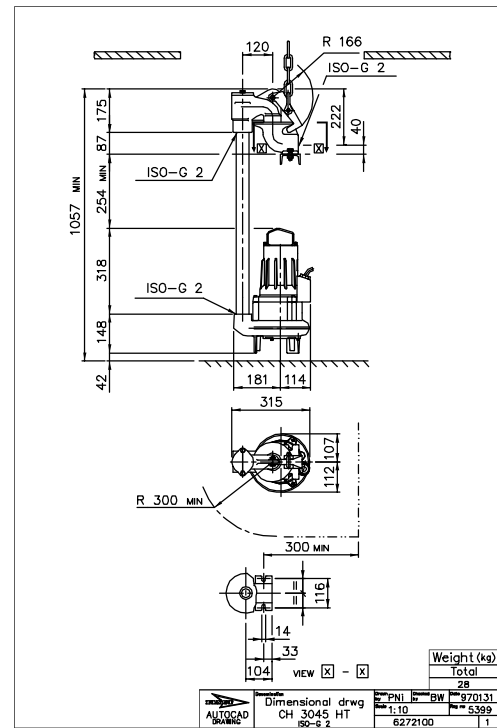


Рис. 4: Установка HT, H

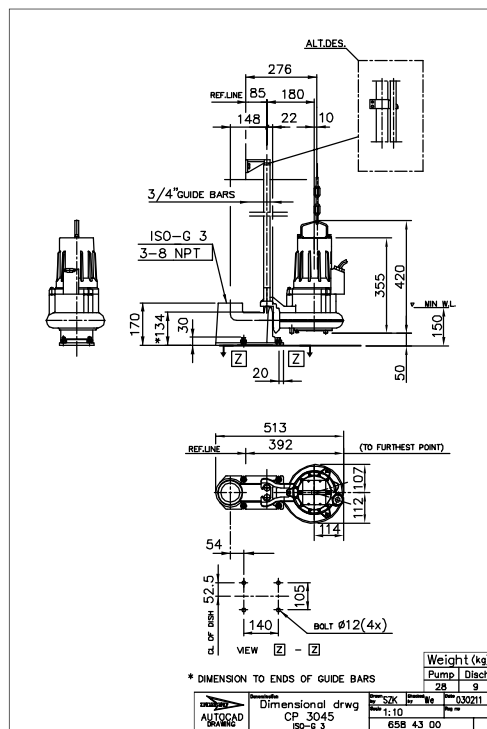


Рис. 5: Установка HT, P

4 Размеры и вес насоса D

4.1 Чертежи

Все чертежи представлены в виде документов Acrobat (.pdf) и файлов AutoCad (.dwg).
Дополнительную информацию можно получить в местном торговом представительстве компании.

Все размеры в миллиметрах.

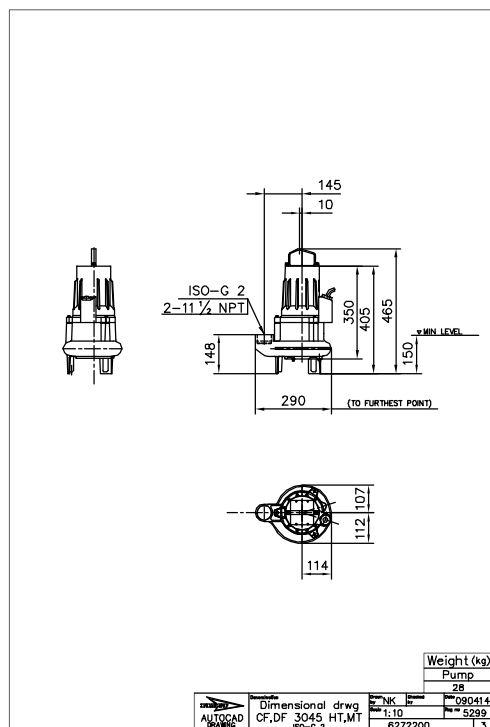


Рис. 6: MT/HT, установка F

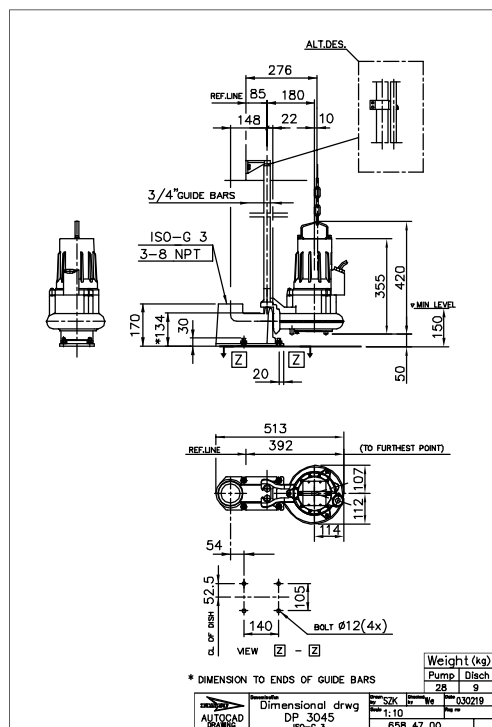


Рис. 7: Установка MT, P

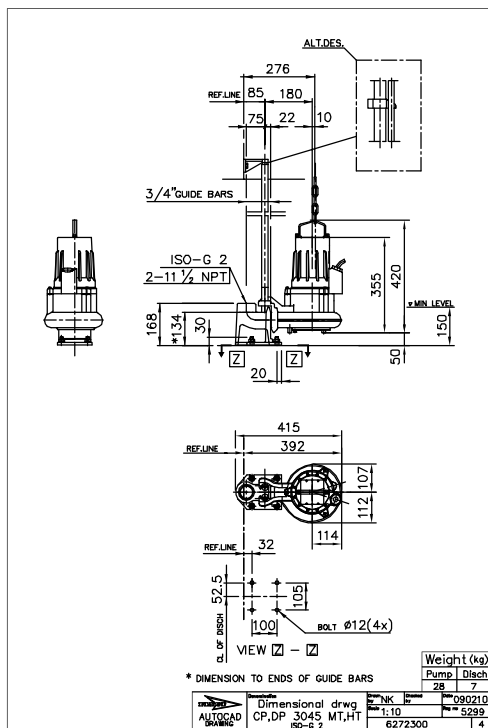


Рис. 8: МТ/НТ, установка Р

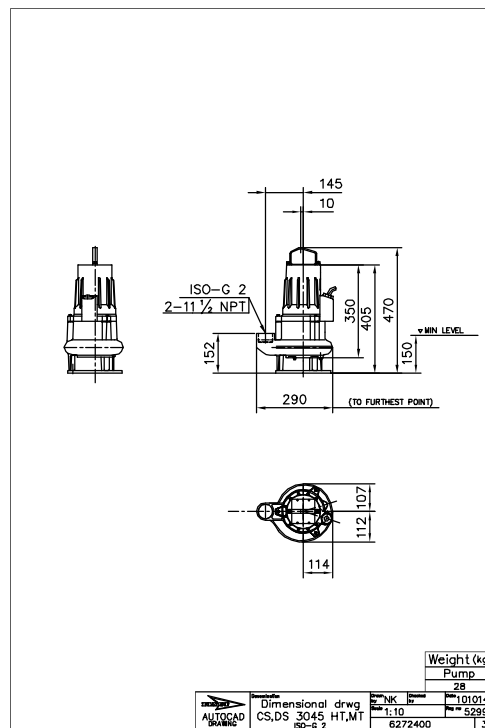


Рис. 9: МТ/НТ, установка S



ООО «Бауманс Груп» - официальный партнер фирмы Flygt в России.

Тел: +7 495 121 49 50

Эл. почта: info@baumgroup.ru

Сайт: www.baumgroup.ru